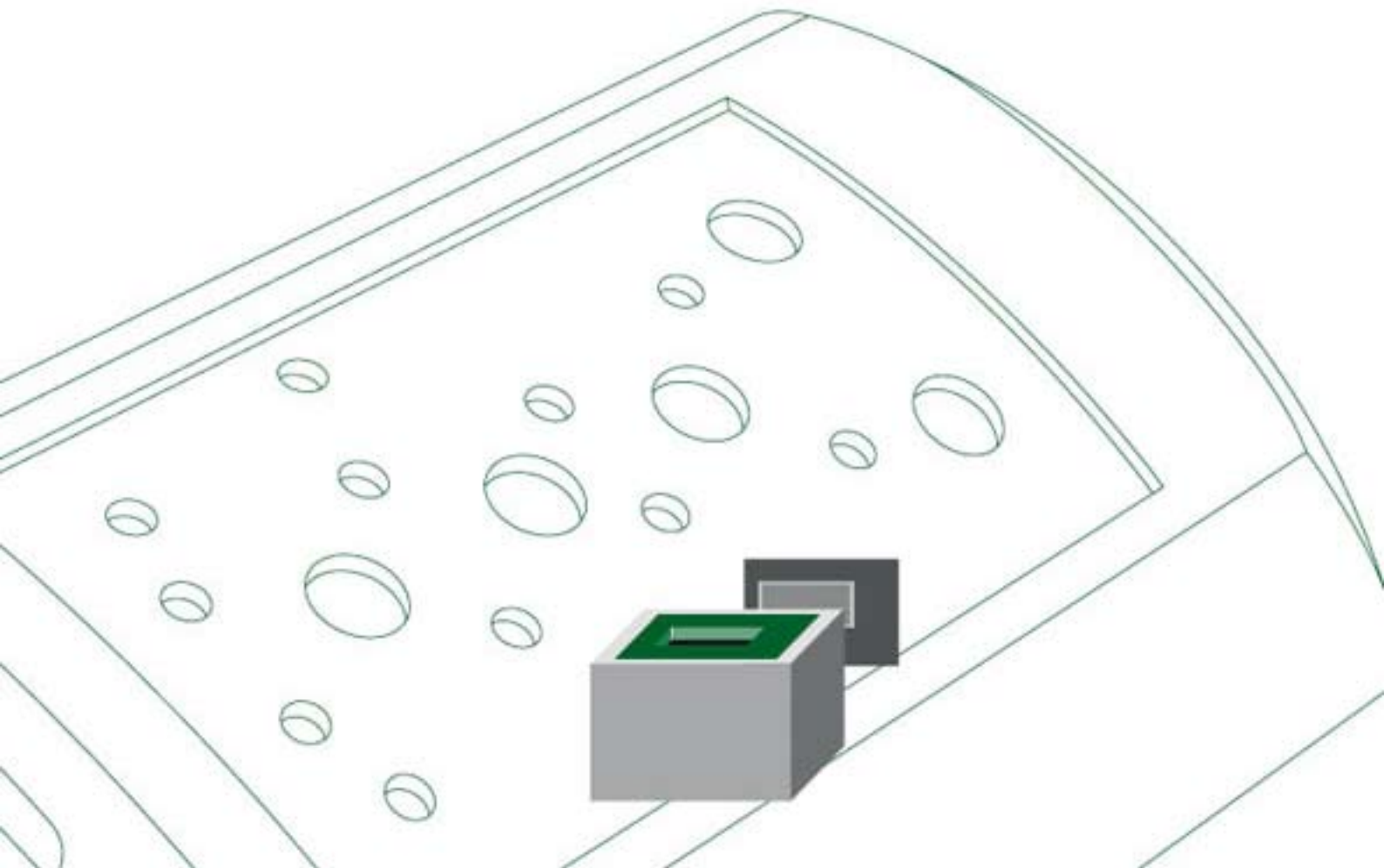




## ДИСПЛЕЙНЫЕ ОКНА



## УСЛУГИ

Наряду со стандартными дисплейными окнами для стандартных корпусов мы предлагаем панели, а также обработанные дисплейные окна из листового оргстекла по индивидуальным требованиям в широком диапазоне цветовых оттенков. Максимальный размер панели из оргстекла: 850 x 850 мм.

Мы предлагаем панели и дисплейные окна двух типов:

- панели-фильтры и защитные панели для дисплеев;
- панели из материала, проницаемого для ИК сигнала.

## МАТЕРИАЛЫ

Люксакрил	Оргстекло на основе полиметилметакрилата. Люксакрил - это синтетическая термопластмасса из семейства акриловых смол. Прозрачный материал.	Стандартный материал дисплейных окон для корпусов HAND-HELD-BOX (OKW)
Антифлекс-АБ	Материал похож на люксакрил, но со специальным антибликовым покрытием с одной стороны.	Стандартный материал дисплейных окон для корпусов DATEC-MOBIL-BOX и DATEC-CONTROL (OKW)
Люксакрил-ИК	Оргстекло на основе полиметилметакрилата. Люксакрил-ИК (проницаемый для ИК сигнала) - это синтетическая термопластмасса из семейства акриловых смол.	Специальный материал (под заказ)

### Люксакрил

Толщина листового материала, мм

Цвет	0,2	0,5	0,8	1,0	1,2	1,5	2,0	2,5	3,0	4,0	5,0
прозрачный 1000	x	x	x	x	x	x	x	x	x	x	x
белый 1100			x	x		x	x		x		
дымчатый 1110				x		x	x		x		
дымчатый 1120 / 1130						x	x		x		
серый 1201			x	x		x	x				
серый 1205						x					
серый 1207				x							
серый 1210						x	x		x		
серый 1215		x				x	x		x		
серый 1220						x	x		x		
серый 1250						x	x				
серый 1267			x								
серый 1268 / 1295						x	x		x		
коричневый 1300 / 1305 / 1310						x	x		x		
коричневый 1315 / 1320						x	x		x		
фиолетовый 1351			x			x	x				
фиолетовый 1356			x								
зеленый 1401			x			x	x				

зеленый 1427		x										
зеленый 1428						x	x		x			
зеленый 1436				x		x	x		x			
зеленый 1440 / 1450						x	x		x			
синий 1460						x	x		x			
синий 1461			x			x	x					
синий 1465 / 1475						x	x		x			
синий 1480									x			
красный 1600		x	x	x		x	x		x			
красный 1601			x			x	x					
красный 1602			x	x		x	x		x			
красный 1604 / 1675			x			x	x		x			
оранжевый 1701			x			x	x					
оранжевый 1715 / 1730 / 1740						x	x		x			
желтый 1750						x	x		x			

## Антифлекс-АБ (антибликовый)

Толщина листового материала, мм

Цвет	0,5	0,8	0,9	1,0	1,5	2,0	2,5	2,9	3,0	4,0	4,5	5,0
прозрачный 1000	x	x	x	x	x	x	x		x	x		x
серый 1201		x			x	x						
серый 1207				x								
серый 1215 / 1220					x	x			x			
серый 1225						x						
серый 1233												x
серый 1250				x	x	x						
серый 1267		x										
серый 1295				x	x	x			x		x	
фиолетовый 1351		x				x						
зеленый 1401		x			x	x						
зеленый 1420						x						
зеленый 1436		x		x	x	x			x			
синий 1458						x						
синий 1460										x		
синий 1461		x			x	x						
синий 1465					x	x			x			
синий 1475				x	x	x						
красный 1600		x		x	x	x		x	x			
красный 1601		x				x						
красный 1675		x		x	x	x			x			
черный 1698	x											
оранжевый 1701		x				x						

Люксакрил-ИК

Толщина листового материала, мм

Цвет	0,5	0,8	1,0	1,5	2,0	3,0
черный 1698	х	х	х	х	х	х

## ВОЗМОЖНЫЕ ВИДЫ ДОРАБОТКИ

Фрезерование, сверление, зенкование, полировка, склейка, гибка, печать, изготовление уплотнительных прокладок и самоклеющейся пленки для монтажа

## СВОЙСТВА МАТЕРИАЛОВ

Физические	Метод	Единица	Значение
Плотность	ASTM D-792	г/см <sup>3</sup>	1,18
Твердость по карандашной шкале	JIS K 5400	Н	2-3
Впитывание воды	ISO 62	мг	30

Оптические			
Пропускание	ASTM D-1003	%	ок. 92
Рефракция	ASTM D-542		1,492

Температурные			
Температура деформации		°С	160-175
Температура размягчения	ISO 306	°С	98-102
Макс. тем-ра эксплуатации		°С	80
Коэфф. темп. расширения	ASTM D-696	1/°С	7x10 <sup>-5</sup>
Коэфф. темп. проводимости	DIN 52612	Вт/м <sup>2</sup> К	0,19

Механические			
Прочность на разрыв	ISO 527-2/1B/5	МПа	110 80 40
Прочность на разрыв	ISO 527-2/1B/5	%	5,5
Е-модуль (кратковременный)	ISO 527-2/1B/5	МПа	3300
Соппротивление изгибу	ISO 178	МПа	115
Соппротивление запилу	ISO 180/1 A	кДж/м <sup>2</sup>	1,6

Химические (при 20°С)	устойчивы к	условно устойчивы к	неустойчивы к
	Атиленгликоль	Эфир	Ацетон
	Бензин	Пары брома	Спирт (96%)
	Глицерин	Пары хлора	Амин
	Гексан	Формальдегид (10-40%)	Анилин
	Отработанный газ	Пары фтора	Духи

	Ланолин	Щелочные растворы (20%)	Бензол
	Щелочные растворы (10%)		Хлорированный углеводород
	Метиламин		Сложные эфиры
	Минеральные масла		Кетон
	Парафин		Растворитель
	Бензоэфир		Фенол
	Солевые растворы		Тетрахлорид углерода
	Кислоты (до 20%)		Топливная смесь
	Спирт (50%)		
	Вода		
	Ксилол		

## СРОК ИСПОЛНЕНИЯ

Для первого заказа срок исполнения начинается после урегулирования всех технических деталей и одобрения заказчиком конечного варианта чертежа. Для последующих заказов без изменения срок исполнения начинается с момента размещения заказа.

Срок изготовления партии 200 шт.: 15 рабочих дней.

## ОБРАЗЦЫ

Образцы изготавливаются по запросу.

## ТИП ОТГРУЗКИ

- отдельно: дисплейное окно с защитной пленкой на обеих сторонах
- в сборе с корпусом: защитная пленка добавляется за дополнительную плату